



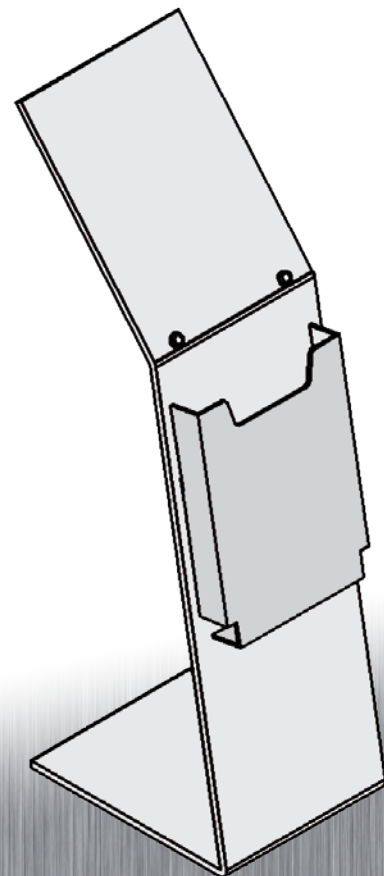
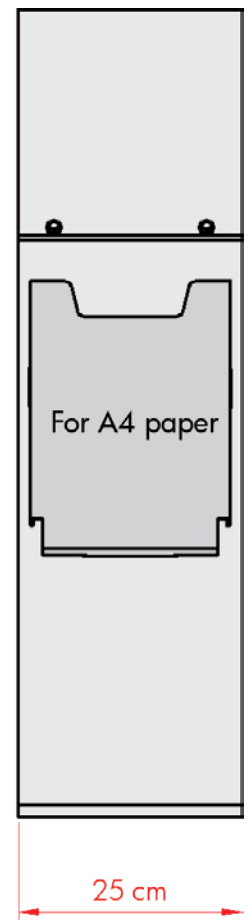
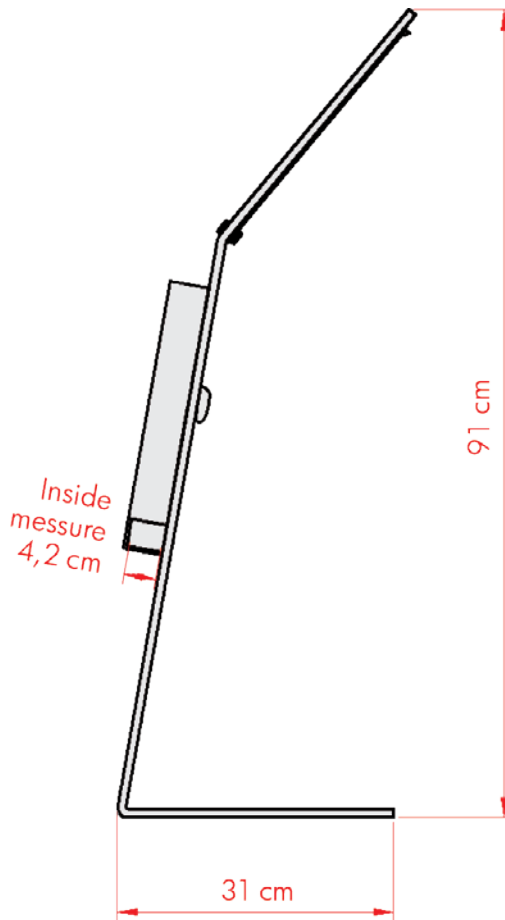
TECHNICAL GUIDE



GB Info stand made of 10 mm acrylic. Provides space for A4 brochures.

DE Infoständer aus 10 mm Akryl hergestellt. Der Ständer hat Platz für A4 Prospekte.

DK Infostander udført i 10 mm klar akryl med holder til A4-brochurer.



Model	Art.no.	Capacity	Colour	Total W x H	Package Size	- weight	Pallet size	- quantity
802	4611	21 x 29,7 cm A4	Transparent	25 x 91 x 31 cm	27 x 93 x 52 cm	4,8 kg	80 x 120 x 220 cm	36 pcs.