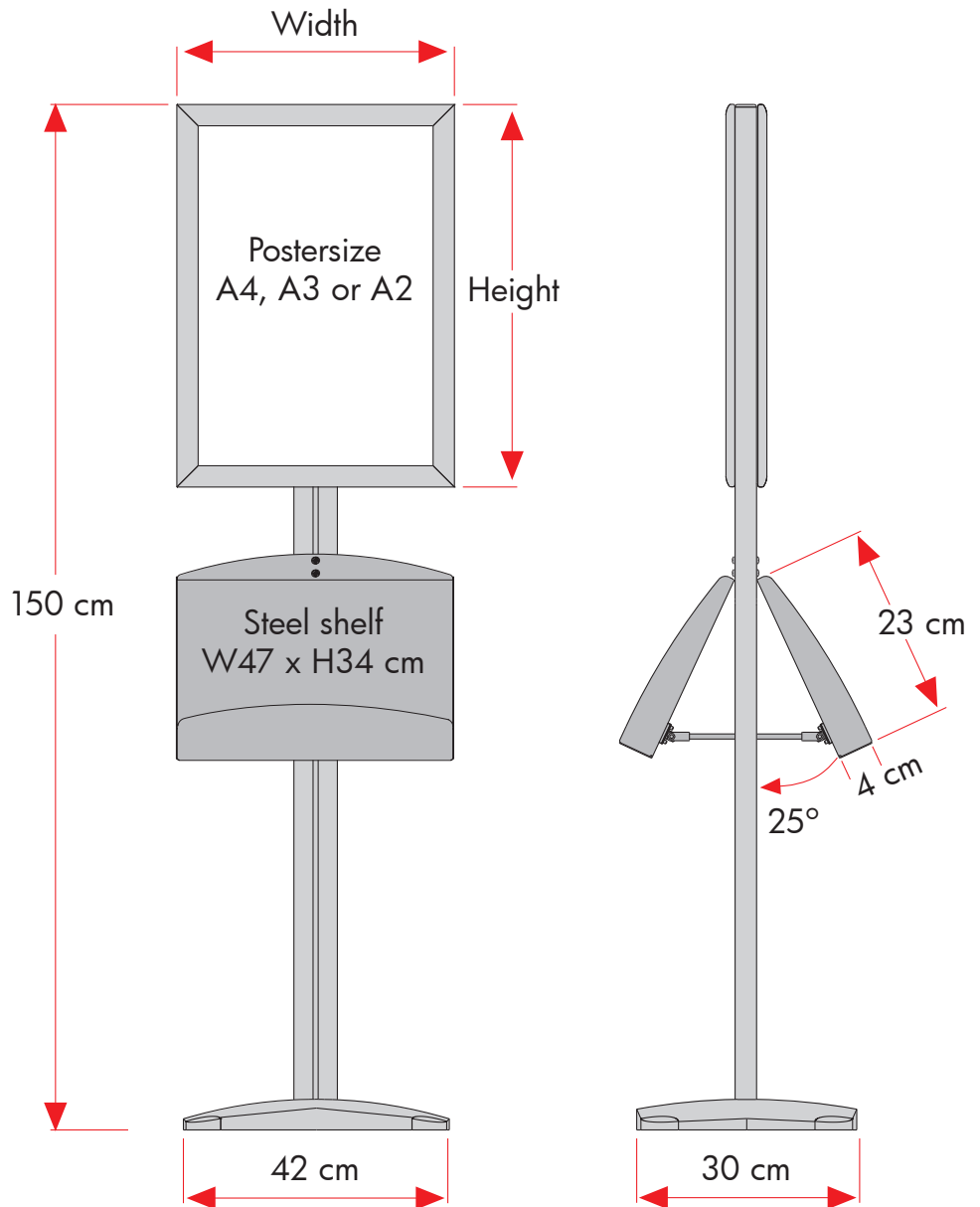




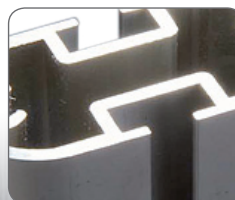
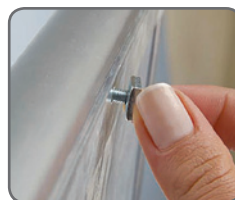
## TECHNICAL GUIDE



**GB** Double faced adjustable menu board with 25 mm alu Snap-Frames and steel shelves for A3/2xA4. Decorative base provides an elegant look. Frame can be mounted in portrait or landscape position. Easy to adjust. The stand can be mounted with several frames both sided at the same time. For indoor use.

**DE** Doppelseitiger einstellbarer Info-Ständer mit 25 mm Alu Klapprahmen und Prospekthalter aus Stahl für A3/2xA4. Dekorativer Fuss in elegantem Design. Rahmen kann horizontal oder vertikal montiert werden. Leicht einzustellen. Der Ständer kann mit mehreren Rahmen auf beiden Seiten bestückt werden. Für den Innenbereich.

**DK** Dobbeltsidet justérbar infostander med 25 mm alu Snap-Frames og brochureholdere i stål til A3/2xA4. Dekorativ fod med elegant design. Rammen kan monteres horisontal eller vertikal. Let at justere. Standeren kan monteres med flere rammer på begge sider. Til indendørs brug.



Model	Art.no.	Poster size	Colour	Total W x H x D	Weight	Pallet size	- quantity
945	3165	21 x 29,7 cm A4	Alu / Silver	47 x 150 x 32 cm	11,2 kg	80 x 160 x 220 cm	50 pcs.
945	3166	29,7 x 42 cm A3	Alu / Silver	47 x 150 x 32 cm	12,0 kg	80 x 160 x 220 cm	50 pcs.
945	3167	42 x 59,4 cm A2	Alu / Silver	47/62 x 150 x 32 cm	13,0 kg	80 x 160 x 220 cm	50 pcs.