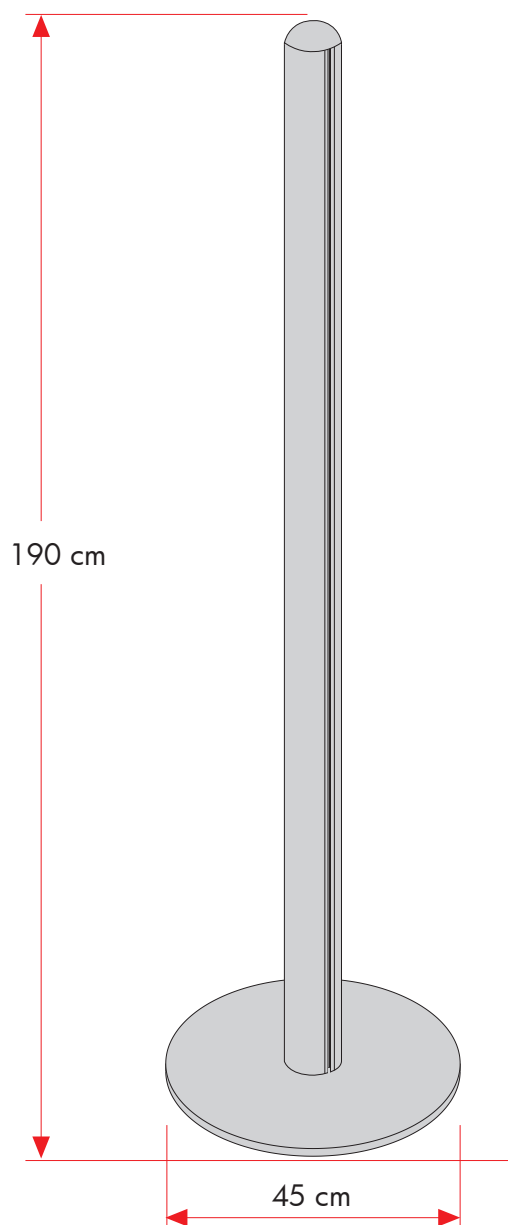
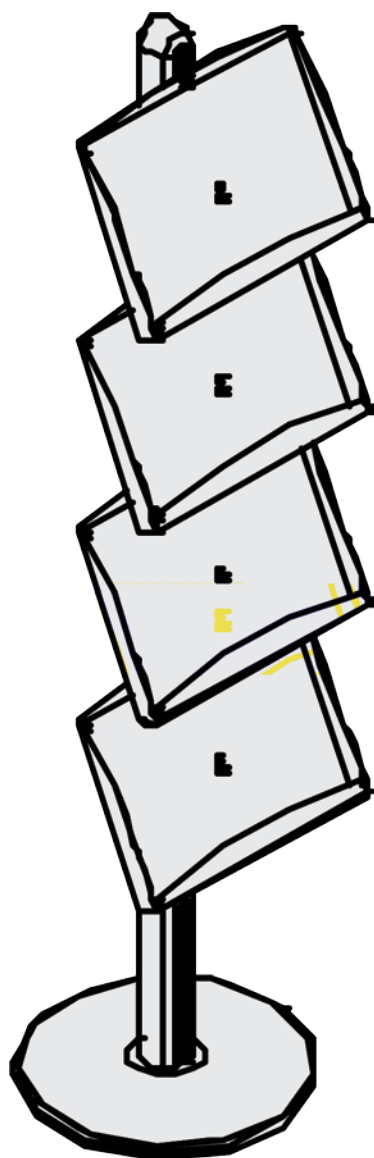




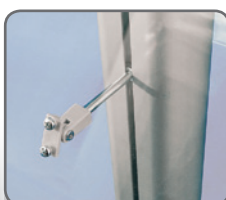
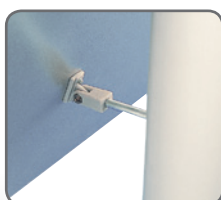
TECHNICAL GUIDE



GB Singlesided aluminium stand with 4 pcs. 2 x A4 brochure holders made of steel or acrylic. For indoor use.

DE Einseitiger Aluminium Ständer mit 4 Stück 2 x A4 Prospekthalter aus Stahl oder Akryl. Für den Innenbereich.

DK Enkelsidet aluminium stander monteret med 4 stk. 2 x A4 brochureholdere i stål eller acryl. Til indendørs brug.



Model	Art.no.	Capacity	Colour	Total W x H	Foot	Package Size	- weight	Pallet size	- quantity
907	2970	A3	Alu	47 x 190 cm	45 cm	8 x 195 x 9 + 47 x 47 x 5 + 36 x 47 x 24 cm	20 kg	80 x 120 x 220 cm	30 pcs.
907	2971	A3	Acryl	47 x 190 cm	45 cm	8 x 195 x 9 + 47 x 47 x 5 + 36 x 47 x 24 cm	17 kg	80 x 120 x 220 cm	30 pcs.