



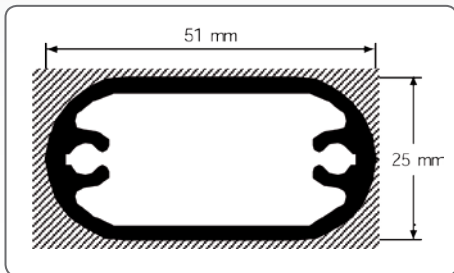
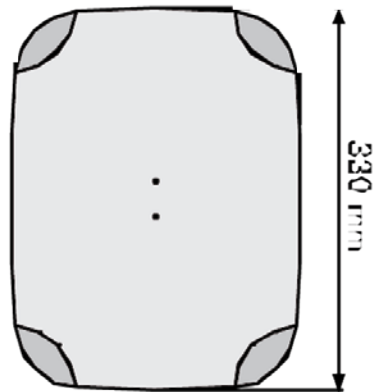
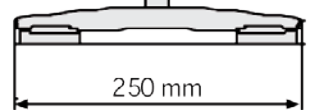
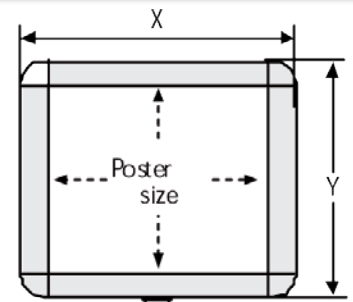
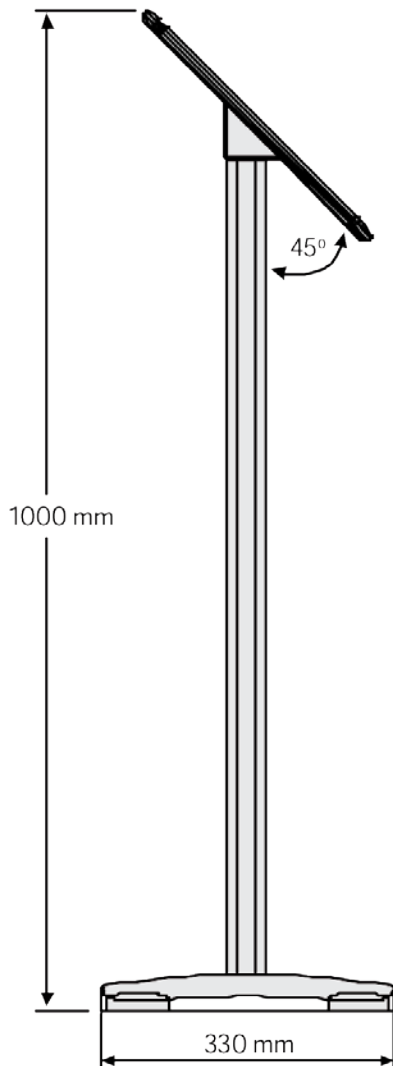
TECHNICAL GUIDE



GB Aluminium info stand vertical or horizontal with a heavy foot. Snap-Frames with 25 mm profile, round corners and anti-reflex cover. A4 acrylic brochure holder is optional

DE Aluminium Ständer, Vertikal oder Horizontal, mit schwerem Fuß. Klapprahmen mit 25 mm Profile, verchromten Rondo-Ecken sowie Antireflex-Schutzfolie. Als Zubehör gibt es einen A4 Prospekthalter aus Acryl.

DK Aluminium infostander, vertikal eller horizontal, med kraftig fod. Snap-Frame ramme med 25 mm profiler, runde sølvhjørner og APET antireflex frontplade. A4 akryl brochureholder kan købes som tilbehør.



Decorative base powdercoated 9006

Model	Art.no.	Poster size	- visible part	Colour	Total W x H	Foot	Package Size	- weight	Pallet size	- quantity
806	6481	21 x 29,7 cm A4	19,2 x 27,9 cm	Alu	25 x 100 cm	25 x 33 cm	32 x 95 x 6 cm	4,1 kg	80 x 120 x 220 cm	70 pcs.
806	6483	29,7 x 42 cm A3	27,9 x 40,2 cm	Alu	33 x 120 cm	30 x 42 cm	38 x 102 x 6 cm	6,0 kg	80 x 120 x 220 cm	70 pcs.
807	6482	29,7 x 21 cm A4	27,9 x 19,2 cm	Alu	33 x 100 cm	25 x 33 cm	32 x 95 x 6 cm	4,1 kg	80 x 120 x 220 cm	70 pcs.
807	6484	42 x 29,7 cm A3	40,2 x 27,9 cm	Alu	42 x 120 cm	30 x 42 cm	38 x 102 x 6 cm	6,0 kg	80 x 120 x 220 cm	70 pcs.