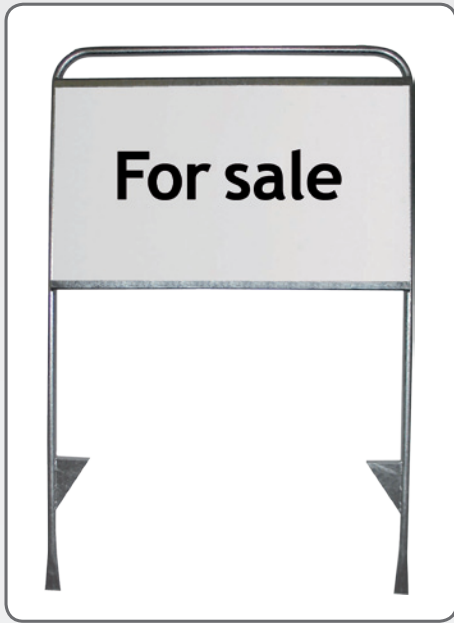




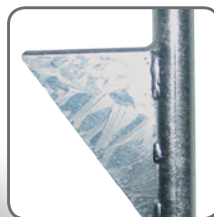
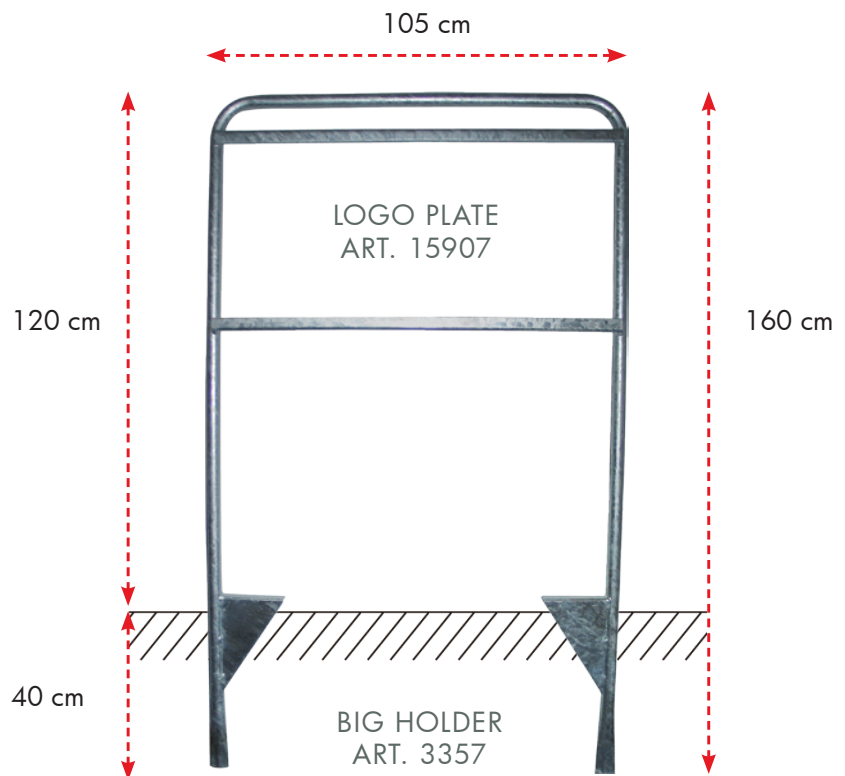
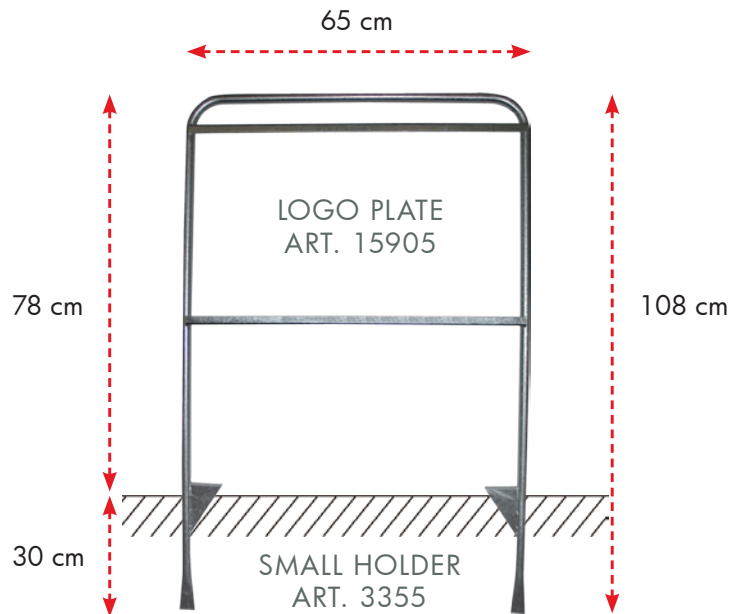
TECHNICAL GUIDE



GB Strong sign holder for 3 mm plates, ready to stick into the ground. Delivered in 2 sizes, produced in 22 and 32 mm galvanized steel tubes. 3 mm white polystyrene plate for text/logo is an optional accessory.

DE Starker Halter für 3 mm Platten. Leicht in die Erde zu stecken. Wird in zwei Größen geliefert. Aus 22 oder 32 mm galvanisierten Stahlrohren produziert. 3 mm Polystyrolplatte für Text/Logo, kann als Zubehör gekauft werden.

DK Stærk skilteholder til 3 mm plader, lige til at stikke i jorden. Leveres i 2 størrelser, produceret i 22 og 32 mm galvaniseret stålør. 3 mm hvid polystyren plade til tekst/logo kan købes som tilbehør.



OPTIONAL
LOGO PLATE
Art. 15905
62,5 x 29,8 cm
Art. 15907
102,5 x 59,8 cm



Art.no.	Product	Total W x H	Visible size	Colour	Package Size	- weight	Pallet size	- quantity
3355	Small holder	65 x 108 cm		Silver	70 x 110 x 8 cm	3,8 kg	80 x 120 x 220 cm	20 pcs.
15905	Logo plate	62,5 x 29,8 cm	62,5 x 26,8 cm	White	63 x 27 x 0,5 cm	0,4 kg		
3357	Big holder	105 x 160 cm		Silver	110 x 160 x 8 cm	8,0 kg	80 x 120 x 180 cm	10 pcs.
15907	Logo plate	102,5 x 59,8 cm	102,5 x 55,6 cm	White	103 x 60 x 0,5 cm	2,1 kg		